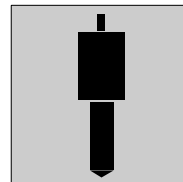


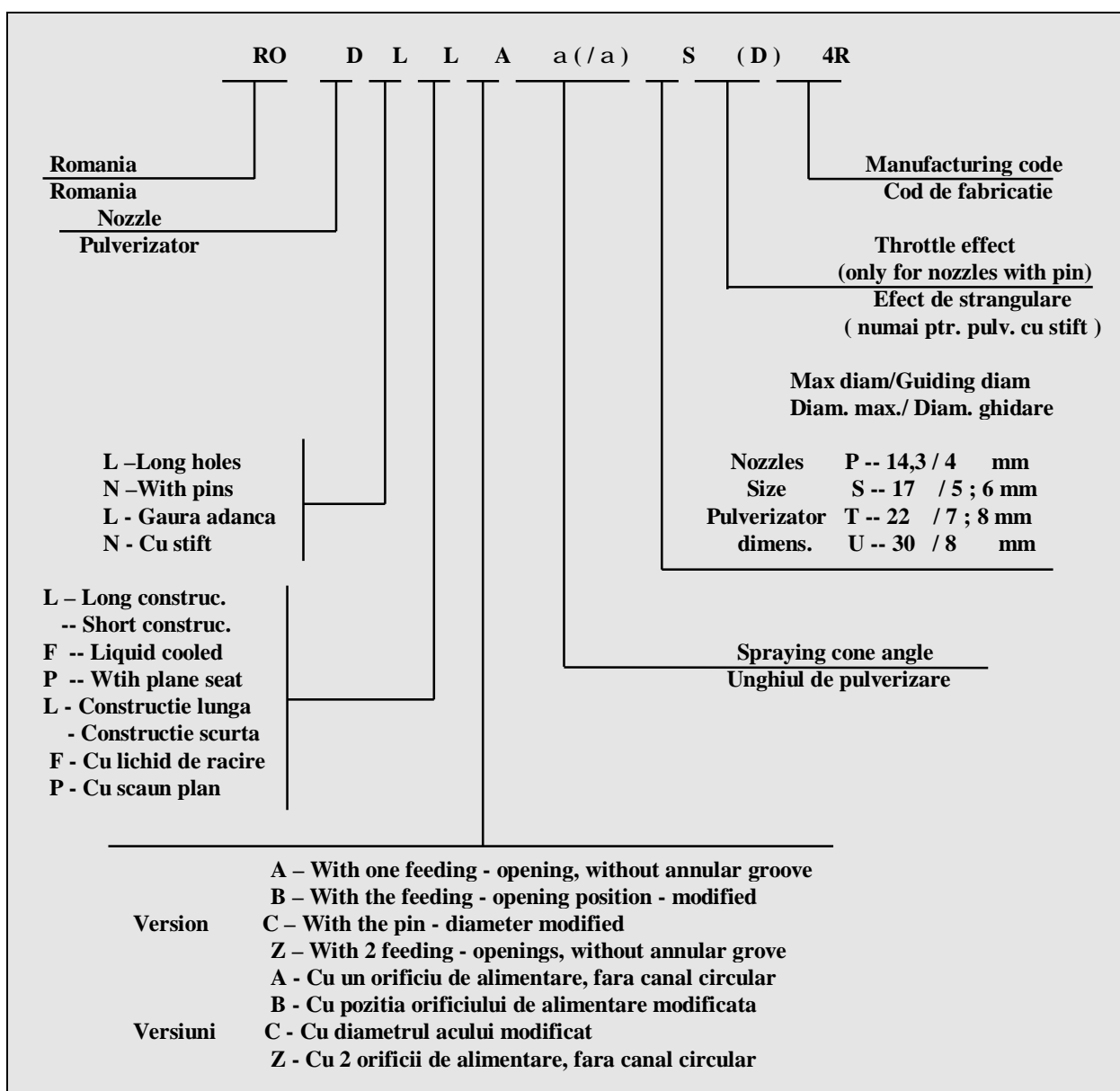
NOZZLES
PULVERIZATOARE



Nozzles are precision pieces which atomize the fuel into the combustion chamber of the Diesel engines. **HIDROJET** produces the following range of nozzles: A, B, C,D,E,F for all types of **DIESEL** and G,H, I, ..., O for auxiliary and main naval engines.

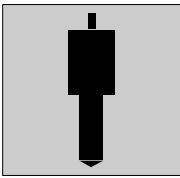
Pulverizatoarele sunt piese de precizie care pulverizeaza combustibilul in camera de combustie a motoarelor **DIESEL**.

HIDROJET produce urmatoarele tipuri de pulverizatoare: A, B, C, D, E, F, pentru toate tipurile de motoare **DIESEL** si G, H, I ,...O pentru motoarele auxiliare si principale ce echipaza navele maritime.

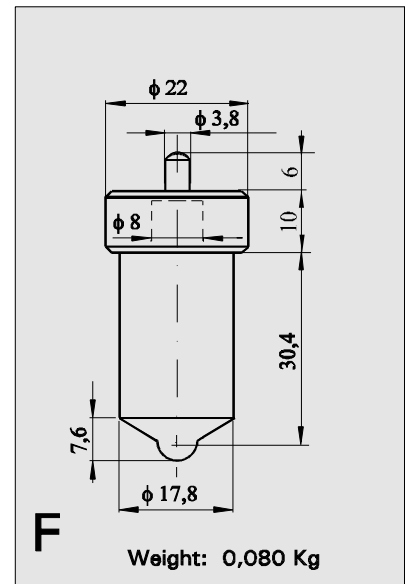
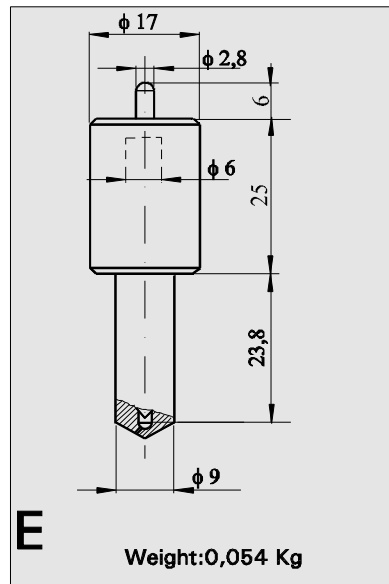
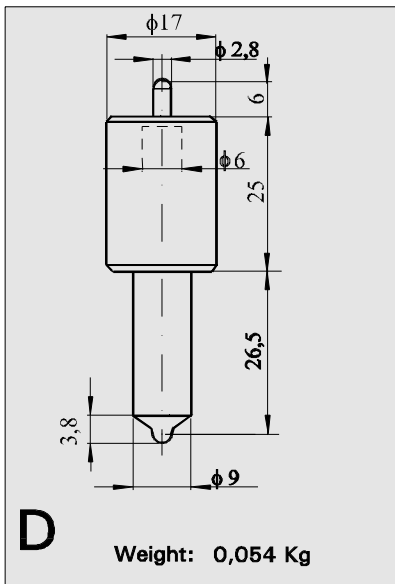
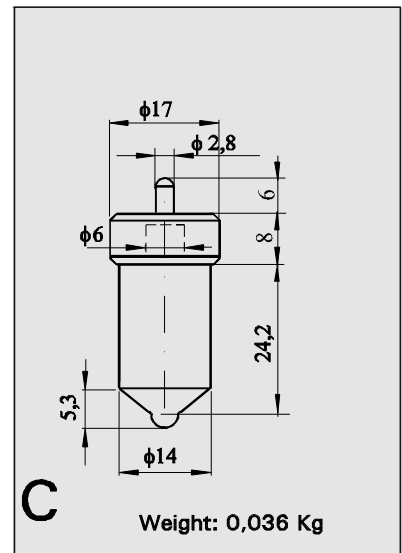
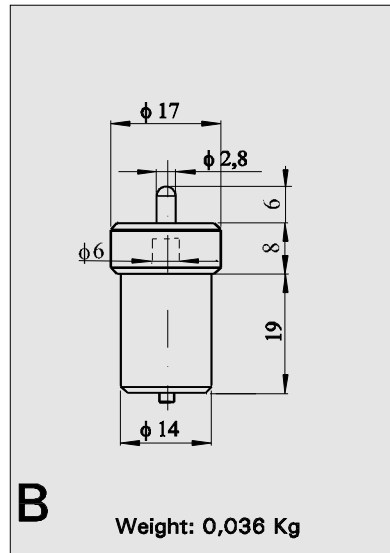
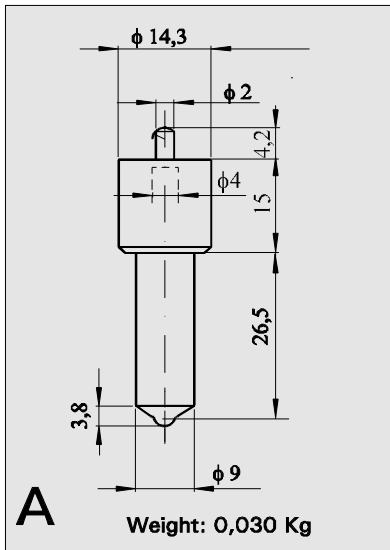


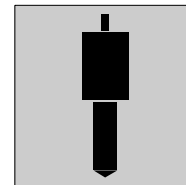
Please note that **HIDROJET SA** is able to produce any type of nozzles at request, having capacities and the latest technology in this field.

Rugam aveti in vedere ca **HIDROJET** este capabila sa produca orice tip de pulverizator la cerere avand capacitatea si detinand tehnologia in domeniu.

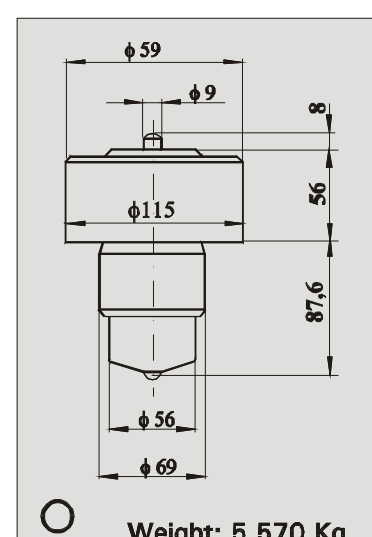
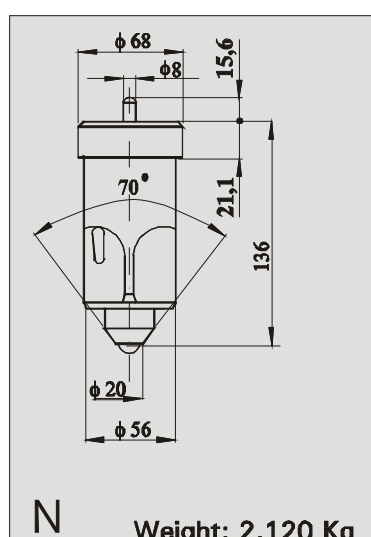
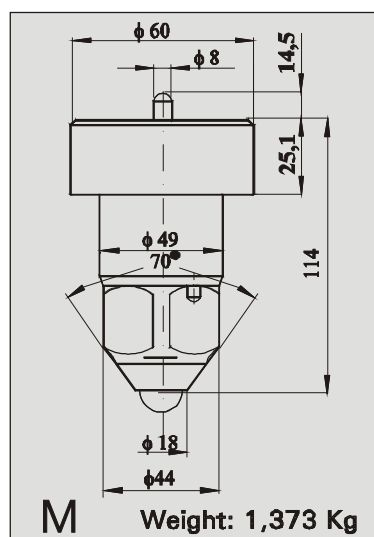
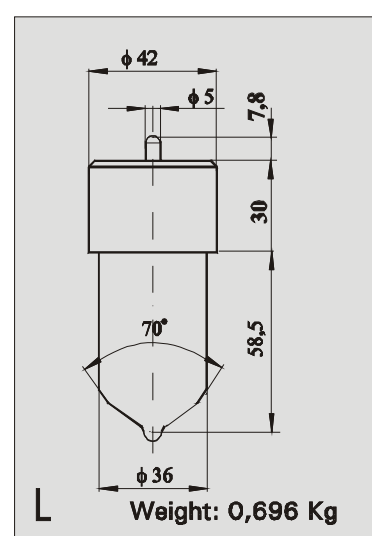
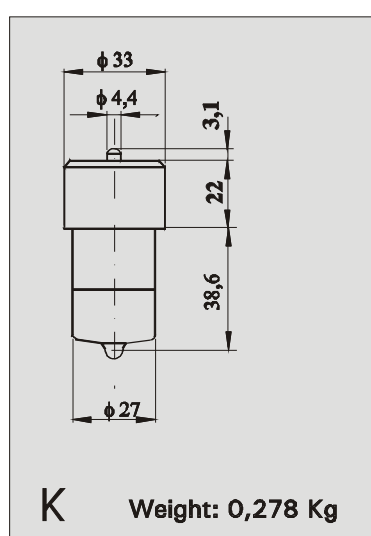
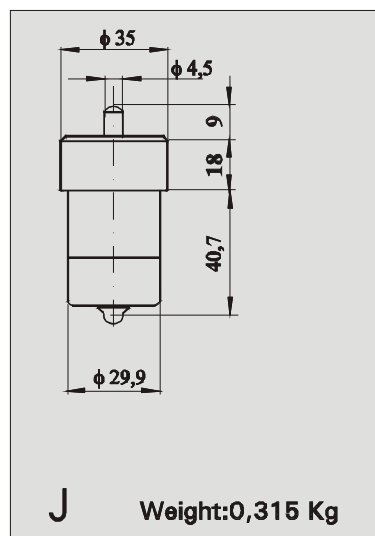
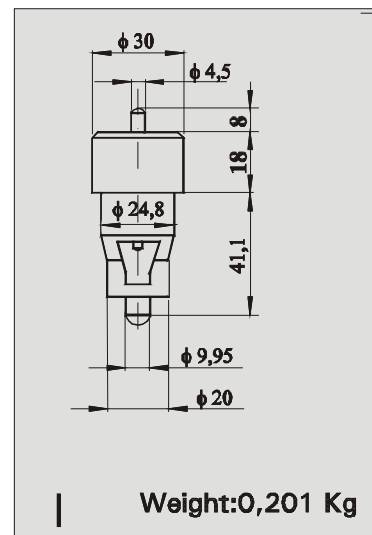
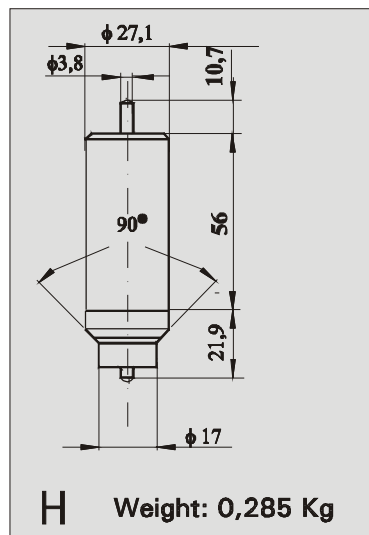
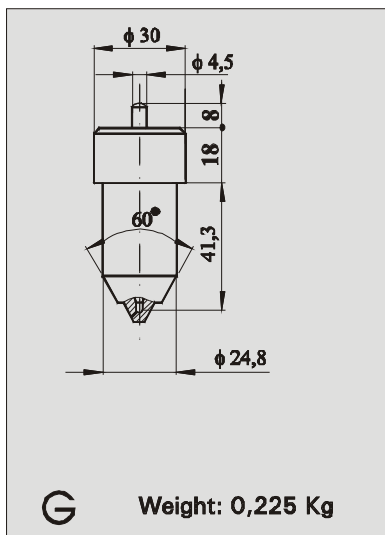


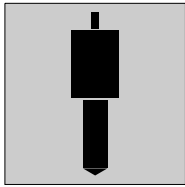
OVERALL DIMENSIONS OF THE NOZZLES DIMENSIUNILE DE GABARIT ALE PULVERIZATOARELOR





**OVERALL DIMENSIONS OF THE NAVAL NOZZLES
DIMENSIUNILE DE GABARIT ALE PULVERIZATOARELOR NAVALE**



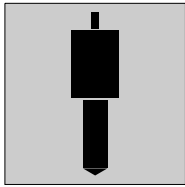


MANUFACTURING SCHEDULE OF NOZZLES

PULVERIZATOARE ASIMILATE SUB LICENTA BOSCH NOZZLES ASSIMILATED UNDER BOSCH LICENSE

Nozzle type	Symbol	Item	Main use	Size	Ø hole (pin)	Nr. holes	Holes lenght	Apraying angle	Stroke
E	RO-DLL 35S 559	0 433 220 130	D2156 HMN8 D2356 HMN8	S	0,67	1	2,5	35°	0,30
	RO-DLL 38S 560	0 433 220 131	D2156 MTN8	S	0,72	1	2	38°	0,25
	RO-DLL 35S562	0 433 220 133	D2156 HM81 & 85U	S	0,67	1	2,5	35°	0,4
D	RO-DLLA 150S 720	0 433 271 036	D110, D109, D120	S	0,27	4	0,8	150°	0,40
	RO-DLLA 35S 262	0 433 271 081	D2156HM81, 85U	S	0,70	1	2,5	35°	0,40
	RO-DLLA 145S 448	0 433 271 199	D115, D127, D124, D2601010	S	0,30	4	0,7	145°	0,25
	RO-DLLA 141S 662	0 433 271 325	D115050, 051, 020 D111-020, D121050 D2601050	S	0,35	3	0,70	141°	0,27
F	RO-DL 145T1113	0 433 300 258	12 LDE 28	T	0,42 5	8	1,7	145°	0,50
	RO-DL 145T 1122	0 433 300 261	6 LDH 28	T	0,45	8	1,7	145°	0,50
B	RO-DN0SD 130	0 434 250 004	W 17,5 V	SD	2	1	0,4	0°	0,75
	RO-DN0SD 131	0 434 290 003	MB836 MB820	SD	2	1	0,55	10°	1,15

B	RO-DN12 SD5E 182	B 681 443 014	Standard nozzle	SD	1	1	0,55	18°	0,80
	RO-DN5 S85	2G16 S42-1	MG 450	S	1,5	1	0,4	5°	0,30
	RO-DN5 S85M	2G16 S42T	D105T (ITBV)	S	1,5	1	0,4	5°	0,45
	RO-DN15 S84	Y28-02-1	D105 (S 1300)	S	1,5	1	0,35	15°	0,40
C	RO-DL 140S 1R	R317-01-3M							



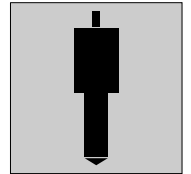
MANUFACTURING SCHEDULE OF NOZZLES

RO-DLLA...P...

0 833 171 ...

Nozzle type	Symbol	Item	Main use	Size	Ø hole (pin)	Nr. holes	Holes lenght	Apraying angle	Stroke
A	RO-DLLA 150P 44	0 833 171 000	1240V8D(DTS)	P	0,36	4	1,0	150°	0,40
	RO-DLLA150P105	0 833 171 002	IVECO	P	0,28	4	0,8	150°	0,25
	RO-DLLA146P106	0 833 171 003	DS 11-34 SCANIA	P	0,38	5	0,8	146°	0,40
	RO-DLLA148P107	0 833 171 004	VOLVO	P	0,35	5	0,8	148°	0,35
	RO-DLLA7P108	0 833 171 005	IFA	P	0,67	1	2,2	7°	0,65
	RO-DLLA 145P 161	0 833 171 006	392 L4 DTAVL	P	0,24	6	1	145°	0,35
	RO-DLLA150P162	0 833 171 007	550 L6DT si DTi	P	0,30	4	0,7	150°	0,40
	RO-DLLA147P163	0 833 171 008	1070 L 6 DT	P	0,34	4	0,7	147°	0,40
	RO-DLLA150P145	0 833 171 009	VOLVO	P	0,39	4	0,8	150°	0,35
	RO-DLLA150P146	0 833 171 010	VOLVO	P	0,38	5	0,8	150°	0,40
	RO-DLLA155P171	0 833 171 011	CUMMINS	P	0,30	4	0,8	155°	0,30
	RO-DLLA155P172	0 833 171 012	CASE	P	0,29	4	0,6	155°	0,35
	RO-DLLA140P173	0 833 171 013	MAN	P	0,29	4	1	140°	0,35
	RO-DLLA142P174	0 833 171 014	IVECO	P	0,34	5	1	142°	0,35
	RO-DLLA 145P 185	0 833 171 015	550 L6 DT/DTI	P	0,24	5	1	145°	0,32
	RO-DLLA 138P 186	0 833 171 016	1035 L6 DT/DTI	P	0,28	5	1	138°	0,32
	RO-DLLA150P190	0 833 171 017	Motor DT 3900G	P	0,30	4	0,8	150°	0,35
	RO-DLLA 151P204	0 833 171 018	VAMO Bulgaria	P	0,26	5	0,8	151°	0,30
	RO-DLLA150P205	0 833 171 019		P	0,29	4	0,9	150°	0,26
	RO-DLLA150P217	0 833 171 020		P	0,26	5	0,8	150°	0,30
	RO-DLLA 151P 219	0 833 171 021	1035 L6 DT/DTI	P	0,28	6	0,9	151°	0,35
	RO-DLLA150P224	0 833 171 022	Master Bucuresti	P	0,27	4	1	150°	0,4
	RO-DLLA150P228	0 833 171 023	INAR Brasov	P	0,38	4	1	150°	0,45
	RO-DLLA150P232	0 833 171 024	PERKINS 42482	P	0,28	4	0,6	150°	0,25
	RO-DLLA150P240	0 833 171 025	Motor Sazan IRAN	P	0,29	4	0,8	150°	0,35
	RO-DLLA158P241	0 833 171 026	SERVICE	P	0,25	5	0,8	158°	0,25
	RO-DLLA150P243	0 833 171 027	MM Data SRL	P	0,23	5	0,9	150°	0,23
	RO-DLLA150P255	0 833 171 029	INAR BRASOV	P	0,27	4	0,7	150°	0,40
	RO-DLLA150P259	0 833 171 030	STAR ITALIA	P	0,25	4	0,9	150°	0,30
	RO-DLLA145P266	0 833 171 031	INAR BRASOV	P	0,26	5	0,7	145°	0,40
	RO-DLLA135P296	0 833 171 032	Combina New Holander	P	0,32	4	0,7	135°	0,40

MANUFACTURING SCHEDULE OF NOZZLES



RO-DLLA...P...

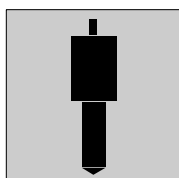
0 833 171 ...

Nozzle type	Symbol	Item	Main use	Size	Ø hole (pin)	Nr. holes	Holes lenght	Apraying angle	Stroke
A	RO-DLLA150P297	0 833 171 033	STYER CV19FSA	P	0,30	5	0,7	150°	0,40
	RO-DLLA144P301	0 833 171 034	IKARUS	P	0,32	4	1	144°	0,35
	RO-DLLA144P302	0 833 171 035	IKARUS	P	0,35	4	1	144°	0,40
	RO-DLLA150P202	0 833 171 036	MASTER BUCURESTI	P	0,37	4	1	150°	0,35
	RO-DLLA 148P 314	0 833 171 037		P	0,30	5	0,8	148°	0,30
	RO-DLLA 136P 318	0 833 171 038	INAR Brasov	P	0,28	5	1	136°	0,03
	RO-DLLA 147P 319	0 833 171 039		P	0,26	5	0,9	147°	0,20
	RO-DLLA 144P 327	0 833 171 040		P	0,39	4	0,8	144°	0,40
	RO-DLLA 136P 330	0 833 171 041	1035 L6 DT/DTI	P	0,28	5	1	136°	0,32
	RO-DLLA 145P 331	0 833 171 042	550 L6 DT/DTI	P	0,24	5	1	145°	0,32

RO-DSLA...P...

0 833 175 ...

	RO-DSLA 142P 187	0 833 175 000	39216-DT/DTI	P	0,24	5	1	142°	0,32
	RO-DSLA 154P 242	0 833 175 001	RATC PLOIESTI	P	0,25	7	1	154°	0,30
	RO-DSLA 134P 244	0 833 175 002	OSLA 134P 604	P	0,26	4	1	134°	0,30
	RO-DSLA 150P 317	0 833 175 003	SUA	P	0,17	7	0,7	150°	0,40
	RO-DSLA 145P 326	0 833 175 004		P	0,25	5	1	145°	0,30
	RO-DSLA 136P 328	0 833 175 005	103526 DT/DTI	P	0,28	5	1	136°	0,03



MANUFACTURING SCHEDULE OF NOZZLES

RO-DL...S...

0 833 200 ...

Nozzle type	Symbol	Item	Main use	Size	Ø hole (pin)	Nr. holes	Holes lenght	Apraying angle	Stroke
C	RO-DL 140S 22	0 833 200 000	M400, 12180	S	0,35	8	1,5	140°	0,45
	RO-DL 140S 22M	0 833 200 000M	6CIN 18/22	S	0,35	8	1,5	140°	0,45
	RO-DL0S 33	0 833 200 001E	Standard nozzle DPA	S	0,53	1	1,0	0°	0,40
	RO-DL 130S 48	0 833 200 003	D-108 (Tractor S 80)	S	0,35	5	1,6	130°	0,30
	RO-DL 140 S 68	0 833 200 006	V2-55 U	S	0,28	7	1,5	140	0,45
	RO-DL120S144	0 833 200 008	Tractor D 160	S	0,40	5	1,8	120°	0,40
D	RO-DL 110 S 177	0 833 200 009	M33 YDL 110 S 916	S	0,35	2	2	110°	0,25
	RO-DL120S248	0 833 200 011	Petroutilaj Campina	S	0,40	5	1,8	120°	0,40
	RO-DL150S258	0 833 200 012	Petroutilaj Campina	S	0,35	8	1,6	150°	0,50
	RO-DL140S311	0 833 200 013	SIRIA	S	0,25	7	1,9	140°	0,40
	RO-DL130 S 324	0 833 200 014	B14 625-130	S	0,26	6	44	130°	0,40

RO-DLL...S...

0 833 220 ...

	RO-DLL25S20	0 833 220 000		S	0,59	1	2	25°	0,25
	RO-DLL16S94	0 833 220 001	D0846HMXU-015,MM	S	0,6	1	1,8	16°	0,27

RO-DLL...S...

0 833 270 ...

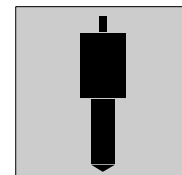
E	RO-DLLA 35S 377	0 833 270 002	D2156HMN8	S	0,70	1	2,5	35°	0,30
	RO-DLLA 25S 9R	0 833 270 003	SAVIEM 797-05	S	0,59	1	2	25°	0,25
	RO-DLL18S169	0 833 270 006	AVIA Engine	S	0,60	1	2	18°	0,25

RO-DLLA...S...

0 833 271 ...

D	RO-DLLA 150S 7R	0 833 271 001	D118, D118050	S	0,30	4	1,3	150°	0,25
	RO-DLLA 150S 8R	0 833 271 002	Perkins D3152 (D2500)	S	0,28	4	0,8	150°	0,25
	RO-DLLA 35S 2180	0 833 271 003	D2156HM6U, HM6	S	0,70	1	2,5	35°	0,40
	RO-DLLA 150S 13R	0 833 271 005	Perkins 4236 (D3900)	S	0,28	4	0,8	150°	0,30
	RO-DLLA 38S 208	0 833 271 006	D2156MTN8	S	0,75	1	2	38°	0,25

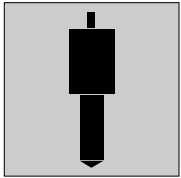
MANUFACTURING SCHEDULE OF NOZZLES



RO-DLLA...S...

0 833 271 ...

Nozzle type	D								
	Symbol	Item	Main use	Size	Ø hole (pin)	Nr. holes	Holes lenght	Apraying angle	Stroke
	RO-DLLA 18S 16	0 833 271 008	SAVIEM 798-05	S	0,6	1	2	18°	0,25
	RO-DLLA 150S 25	0 833 271 010	Perkins 6354	S	0,25	4	0,7	150°	0,22
	RO-DLLA 33S 26	0 833 271 011	IFA4VD & 6VD	S	0,70	1	2	33°	0,30
	RO-DLLA 150S 36	0 833 271 013	1240 V8	S	0,36	4	1,0	150°	0,32
	RO-DLLA35S37	0 833 271 014	IKARUS	S	0,65	1	2	35°	0,30
	RO-DLLA38S38	0 833 271 015	IKARUS	S	0,72	1	2	38°	0,25
	RO-DLLA144S58	0 833 271 019	MERCEDES OM 404	S	0,35	4	1,5	144°	0,40
	RO-DLLA 155S 64	0 833 271 021		S	0,29	5	0,80	155°	0,30
	RO-DLLA28S67	0 833 271 022	ZIL 645	S	0,45	2	2	28°	0,27
	RO-DLLA 28S 171	0 833 271 023							
	RO-DLLA150S73	0 833 271 024	Petromar Constanta	S	0,39	4	0,9	150°	0,50
	RO-DLLA 13S 80	0 833 271 025	TAKRAF crane	S	0,70	1	2,5	13°	0,27
	RO-DLLA 123S 90	0 833 271 026							
	RO-DLLA160S93	0 833 271 027	MOTOCULTOR M511	S	0,29	4	0,8	160°	0,25
	RO-DLLA160S95	0 833 271 028	AS30-BACAU	S	0,29	4	0,8	160°	0,25
	RO-DLLA150S98	0 833 271 029	MERCEDES DN3461	S	0,37	4	1,5	150°	0,45
	RO-DLLA150S99	0 833 271 030	MERCEDES DN352	S	0,33	4	0,8	150°	0,40
	RO-DLLA160S100	0 833 271 031	HATZ	S	0,27	4	0,9	160°	0,28
	RO-DLLA160S101	0 833 271 032	HATZ	S	0,27	4	0,9	160°	0,30
	RO-DLLA 79 S 104	0 833 271 033	Turcia	S	0,36	4	1	79°	0,4
	RO-DLLA140S103	0 833 271 034	DN421-900	S	0,35	4	0,8	140°	0,30
	RO-DLLA25S109	0 833 271 035	D2565NF,D2565MUL	S	0,67	1	2	25°	0,30
	RO-DLLA150S111	0 833 271 036	PERKINS AD3.152	S	0,28	4	0,8	150°	0,25
	RO-DLLA150S116	0 833 271 037	THD100 DA VOLVO	S	0,34	4	0,8	150°	0,38
	RO-DLLA150S117	0 833 271 038	PERKINS 6.354	S	0,31	4	0,8	150°	0,30
	RO-DLLA150S118	0 833 271 039	VOLVO PENTA	S	0,40	4	0,8	150°	0,30
	RO-DLLA149S119	0 833 271 040		S	0,30	4	1	149°	0,25
	RO-DLLA160S120	0 833 271 041	MID 06.20 BERLIET	S	0,36	4	1	150°	0,35
	RO-DLLA150S123	0 833 271 042		S	0,28	4	0,6	150°	0,30
	RO-DLLA30S125	0 833 271 043	MAND2566 MKF	S	0,75	1	2,5	30°	0,22
	RO-DLLA150S154	0 833 271 044	FORD 3600-7 A	S	0,27	4	0,8	150°	0,25



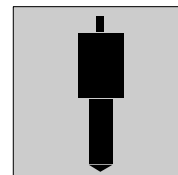
MANUFACTURING SCHEDULE OF NOZZLES

RO-DLLA...S...

0 833 271 ...

Nozzle type	Symbol	Item	Main use	Size	Ø hole (pin)	Nr. holes	Holes lenght	Apraying angle	Stroke
D	RO-DLLA160S155	0 833 271 045	GREAVES LOMBARDINI-LDA 80	S	0,27	4	0,8	160°	0,20
	RO-DLLA155S156	0 833 271 046	GREAVES LOMBAR-DINI- LDA 500/520	S	0,26	4	0,8	155°	0,25
	RO-DLLA142S157	0 833 271 047	EICHER Tr 115 Engine	S	0,30	4	0,8	142°	0,25
	RO-DLLA150S158	0 833 271 048	INTERNATIONAL YTC BD 154 DI AVL	S	0,22	4	0,7	150°	0,25
	RO-DLLA146S159	0 833 271 049	ESCORTS S – 312 D	S	0,31	4	0,8	146°	0,30
	RO-DLLA142S160	0 833 271 050	TATA 694D4/6 SP Eng. MERCEDES	S	0,27	4	0,8	142°	0,30
	RO-DLLA151S164	0 833 271 051		S	0,26	5	0,8	151°	0,30
	RO-DLLA150S165	0 833 271 052		S	0,28	4	0,8	150°	0,25
	RO-DLLA151S 170	0 833 271 053	D 2500-2	S					
	RO-DLLA150S178	0 833 271 054		S					
	RO-DLLA150S179	0 833 271 054		S					
	RO-DLLA 144 S 180	0 833 271 055	Africa de Sud	S	0,38	4	0,6	140°	0,4
	RO-DLLA 144 S 181	0 833 271 056		S					0,35
	RO-DLLA 136S 182	0 833 271 057		S					0,35
	RO-DLLA 142S 184	0 833 271 058		S					0,35
	RO-DLLA120S197	0 833 271 061	MTZ	S	0,31	5	0,8	120°	0,25
	RO-DLLA120S199	0 833 271 063	SPANIA	S	0,34	4	0,9	120°	0,25
	RO-DLLA120S200	0 833 271 064	SPANIA	S	0,43	4	0,9	120°	0,25
	RO-DLLA 125 S 201	0 833 271 065	EGIPT	S	0,29	4	0,9	125°	0,35
	RO-DLLA136S203	0 833 271 067		S	0,35	4	0,9	136°	0,35
	RO-DLLA142S215	0 833 271 069	Motor 352 ASPIRADO	S	0,31	4	0,9	142°	0,35
	RO-DLLA142S216	0 833 271 070	Motor 352,366 TURBINADO	S	0,33	4	0,9	142°	0,35
	RO-DLLA 143 S 217	0 833 271 071	CFR Bucuresti	s	0,35	4	1,5	143°	0,32
	RO-DLLA 140 S 225	0 833 271 072	Turcia	S	0,35	4	1	79°	0,4
	RO-DLLA 150 S 227	0 833 271 073	ERMAT Ploiesti	S	0,36	4	0,8	150°	0,3
	RO-DLLA 140 S 150	0 833 271 074	D1LMK140/W7	S	0,30	4	0,7	140°	0,25
	RO-DLLA 145 S 229	0 833 271 075	S.C. 2 MAI Mangalia	C	0,33	4	1	145°	0,40
	RO-DLLA 130 S 230	0 833 271 076	Hydroconstr Bucuresti	S	0,35	5	0,8	130°	0,35
	RO-DLLA26S231	0 833 271 077	Motor GAZ	S	0,38	2	1,65	25°	0,35

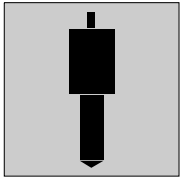
MANUFACTURING SCHEDULE OF NOZZLES



RO-DLLA...S...

0 833 271 ...

Nozzle type	Symbol	Item	Main use	Size	Ø hole (pin)	Nr. holes	Holes lenght	Apraying angle	Stroke
D	RO-DLLA140S233	0 833 271 078	STAR ITALY	S	0,46	3	0,9	150°	0,25
	RO-DLLA152S234	0 833 271 079	CARB Brasov BELAZ	S	0,36	3	0,9	140°	0,28
	RO-DLLA150S235	0 833 271 080	SIRIA	S	0,30	4	0,8	150°	0,37
	RO-DLLA150S250	0 833 271 083	MECOM BRAILA	S	0,39	4	0,7	150°	0,40
	RO-DLLA 145S 251	0 833 271 084	KAMAZ	S	0,33	4	0,9	145°	0,25
	RO-DLLA150S252	0 833 271 085	SPANIA	S	0,38	4	1,1	150°	0,23
	RO-DLLA160S253	0 833 271 086	RUGERRI ITALIA	S	0,28	4	0,8	160°	0,24
	RO-DLLA150S254	0 833 271 087	SPANIA	S	0,35	4	0,9	150°	0,30
	RO-DLLA 150S 260	0 833 271 088		S	0,37	5	0,6	150°	0,40
	RO-DLLA140S262	0 833 271 089	STAR ITALY	S	0,33	4	0,5	140°	0,40
	RO-DLLA140S263	0 833 271 090	STAR ITALY	S	0,46	3	0,5	140°	0,40
	RO-DLLA140S264	0 833 271 091	STAR ITALY	S	0,46	3	0,5	140°	0,25
	RO-DLLA160S265	0 833 271 092	STAR ITALY	S	0,27	4	0,5	160°	0,28
	RO-DLLA140S268	0 833 271 094	REMARUL CLUJ	S	0,33	4	0,7	140°	0,25
	RO-DLLA150S269	0 833 271 095	HATZ TUNISIA	S	0,31	4	0,6	150°	0,25
	RO-DLLA140S270	0 833 271 096	ESTER TUNISIA	S	0,27	4	0,7	140°	0,30
	RO-DLLA160S271	0 833 271 097	STAR ITALY	S	0,285	4	0,9	160°	0,30
	RO-DLLA150S272	0 833 271 098	STAR ITALY	S	0,31	4	0,9	150°	0,28
	RO-DLLA136S273	0 833 271 099	STAR ITALY	S	0,38	3	0,8	136°	0,30
	RO-DLLA136S281	0 833 271 100	UNGARIA	S	0,28	4	0,9	136°	0,27
	RO-DLLA160S282	0 833 271 101	UNGARIA	S	0,32	4	0,7	160°	0,25
	RO-DLLA148S288	0 833 271 102	POLONIA	S	0,36	3	1	148°	0,30
	RO-DLLA148S289	0 833 271 103	POLONIA	S	0,35	3	0,7	148°	0,30
	RO-DLLA148S290	0 833 271 104	POLONIA	S	0,36	3	0,8	148°	0,30
	RO-DLLA150S291	0 833 271 105	POLONIA	S	0,28	4	0,7	150°	0,22
	RO-DLLA155S294	0 833 271 106	RENAULT	S	0,36	5	1,1	155°	0,40
	RO-DLLA150S295	0 833 271 107	KRAZ (8 cilindri)	S	0,32	4	0,8	150°	0,35
	RO-DLLA149S298	0 833 271 108	RENAULT	S	0,30	5	0,8	149°	0,40
	RO-DLLA138S303	0 833 271 109	IRAN	S	0,35	4	1,6	138°	0,40
	RO-DLLA140S304	0 833 271 110	SPANIA	S	0,275	5	0,8	140°	0,30
RO-DLLA145S305	0 833 271 111		S	0,36	5	0,7	145°	0,40	
RO-DLLA150S308	0 833 271 112	BELARUS	S	0,37	4	1	154°	0,25	



MANUFACTURING SCHEDULE OF NOZZLES

RO-DLLA...S...

0 833 271 ...

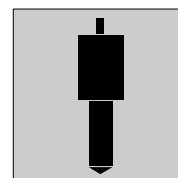
Nozzle type	Symbol	Item	Main use	Size	Ø hole (pin)	Nr. holes	Holes lenght	Apraying angle	Stroke
D	RO-DLLA148S309	0 833 271 113	General Diesel EGIPT	S	0,31	4	0,9	148°	0,30
	RO-DLLA 124S191	0 833 271 114	PAKISTAN	S	0,31	4	0,8	124°	0,25
	RO-DLLA 134S275	0 833 271 115	PETROM FLORESTI	S	0,40	4	1	140°	0,45
	RO-DLLA 144S280	0 833 271 116	UNGARIA, SPANIA	S	0,32	4	1	144°	0,40
	RO-DLLA 134S312	0 833 271 117		S	0,37	4	0,8	134°	0,45
	RO-DLLA 150S 332	0 833 271 128	38 32 64 71	S	0,36	4	0,8	150°	0,37
	RO-DLLA 152S 333	0 833 271 129	KAMAZ	S	0,35	4	0,8	152°	0,35

RO-DLL...S...

0 833 272 ...

D	RO-DLL 140S 1R	0 833 272 000	Tatra 138, Skoda 706	S	0,30	5	0,7	140°	0,35
	RO-DLL120S4R	0 833 272 001	Tatra 111	S	0,25	5	0,7	120°	0,35
	RO-DLL 115S6	0 833 272 002	Skoda M634	S	0,30	5	0,7	115°	0,27
	RO-DLL 140S10R	0 833 272 003M	M836 SR	S	0,45	6	1,7	140°	0,50
	RO-DLL152S19	0 833 272 005	8 VSA, MTU331&396	S	0,53	5	1,4	152°	0,65
	RO-DLL140S31	0 833 272 006	TATRA 148	S	0,35	4	0,7	140°	0,27
	RO-DLL140S54	0 833 272 007	LEYLAND SW 680	S	0,42	4	1,0	140°	0,40
	RO-DLL138S55	0 833 272 008	LEYLAND SW 400	S	0,32	4	0,8	138°	0,32
		0 833 272 009							
		0 833 272 010							
	RO-DLL 140S 63	0 833 272 011	TATRA 815	S	0,35	4	0,70	140°	0,30
	RO-DLL150S97	0 833 272 013	256 CID, FORD 6000	S	0,27	4	0,55	150°	0,30
	RO-DLL143S23	0 833 272 014	NOBAS	S	0,36	4	1,5	143°	0,32
	RO-DLL140S110	0 833 272 015	TATRA	S	0,45	3	0,9	140°	0,40
	RO-DLL140S112	0 833 272 016	255CID FORD GB	S	0,30	4	0,8	140°	0,30
	RO-DLL150S113	0 833 272 017	PERKINS3.152 VOLVO	S	0,28	4	0,8	150°	0,25
	RO-DLL150S114	0 833 272 018	401 CID FORD(GB)	S	0,27	4	0,8	150°	0,30
	RO-DLLA160S115	0 833 272 019	VAUXHALL-330CID	S	0,27	4	0,7	160°	0,22
	RO-DLL150S121	0 833 272 020	PERKINS A4236,11E	S	0,26	4	0,8	150°	0,25
	RO--DLL130S122	0 833 272 021	DVT-330	S	0,35	5	0,8	130°	0,35
	RO-DLL150S124	0 833 272 022	183 CID NA FORD	S	0,27	4	0,8	150°	0,25
	RO-DLL150S126	0 833 272 023		S	0,27	4	0,8	150°	0,30
RO-DLL140S132	0 833 272 024	T928 TATRA	S	0,30	5	0,50	140°	0,22	

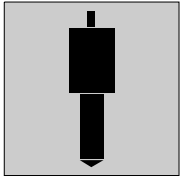
MANUFACTURING SCHEDULE OF NOZZLES



RO-DLL...S ...

0 833 272 ...

Nozzle type	Symbol	Item	Main use	Size	Ø hole (pin)	Nr. holes	Holes length	Apraying angle	Stroke
D	RO-DLL140S133	0 833 272 025	DKD1160 DAF	S	0,32	4	0,70	140°	0,45
	RO-DLL150S142	0 833 272 026		S	0,31	4	0,8	150°	0,25
	RO-DLL160S143	0 833 272 027	MVS08.35 RENAULT	S	0,4	4	0,70	160°	0,55
	RO-DLL150S149	0 833 272 028		S	0,31	6	1,1	150°	0,25
	RO-DLL 115 S 166	0 833 272 029	MS634 Liaz	S	0,35	5	0,60	155°	0,27
	RO-DLL 115 S 167	0 833 272 030	MS637;MS638;MS640	S	0,33	5	0,60	115°	0,28
	RO-DLL 115 S 168	0 833 272 031	M634,ML634 Liaz	S	0,30	5	0,60	115°	0,27
	RO-DLL150S176	0 833 272 032	Banc de proba Motorpal	S	0,35	5	0,60	150°	0,35
	RO-DLL150S178	0 833 272 033		S	0,35	4	1,20	150°	0,40
	RO-DLL 150S188	0 833 272 034		S					
	RO-DLL150S189	0 833 272 035		S	0,34	4	1	18°	0,40
	RO-DLL18S195	0 833 272 036		S	0,65	1	2	150°	0,35
	RO-DLL150S192	0 833 272 037	Tractor ZETOR	S	0,35	5	0,6	150°	0,40
	RO-DLL150S220	0 833 272 038	EGIPT	S	0,35	3	0,6	150°	0,23
	RO-DLL 160 S 221	0 833 272 039	Master	S	0,47	6	1,7	160°	0,5
	RO-DLL 152 S 222	0 833 272 040	Integral Proiect Buc.	S	0,49	5	1,4	152°	0,5
	RO-DLL140S226	0 833 272 041		S	0,36	4	0,6	140°	0,40
	RO-DLL150S123	0 833 272 042		S	0,285	4	0,6	150°	0,30
	RO-DLL150S237	0 833 272 043	SIRIA	S	0,26	4	0,8	150°	0,25
	RO-DLL150S238	0 833 272 044	SIRIA	S	0,30	4	0,8	150°	0,37
	RO-DLL26S247	0 833 272 045	IFA SE 170-26-11	S	0,70	1	1,6	26°	0,40
	RO-DLL150S249	0 833 272 046	Virven Reghin	S	0,42	4	1,6	150°	0,40
	RO-DLL150S256	0 833 272 047	CORUL OTOPENI	S	0,36	5	0,9	150°	0,38
	RO-DLL150S257	0 833 272 048		S	0,28	4	0,9	150°	0,25
	RO-DLL110S261	0 833 272 049	INDIA	S	0,30	3	1	110°	0,27
	RO-DLL124S276	0 833 272 050	CCCF BUCURESTI	S	0,31	4	0,8	124°	0,35
	RO-DLL18S169	0 833 272 051	AVIA	S	0,60	1	2	18°	0,25
	RO-DLL140S286	0 833 272 052	POLONIA	S	0,43	4	0,9	140°	0,40
	RO-DLL140S287	0 833 272 053	POLONIA	S	0,35	4	0,7	140°	0,40
	RO-DLL150S292	0 833 272 054	POLONIA	S	0,26	5	0,7	150°	0,30
RO-DLL23S293	0 833 272 055	RATC IASI	S	0,60	1	2	23°	0,30	
RO-DLL160S300	0 833 272 057	Tractor ZETOR	S	0,30	4	0,9	160°	0,30	
RO-DLLA 150S227	0 833 272 073		S	0,36	4	0,8	150°	0,30	



MANUFACTURING SCHEDULE OF NOZZLES

RO-DL...T...

0 833 300 ...

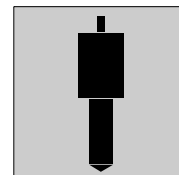
Nozzle type	Symbol	Item	Main use	Size	Ø hole (pin)	Nr. holes	Holes lenght	Apraying angle	Stroke
F	RO-DL 145T 11-1	0 833 300 001	ALCO	T	0,375	9	2,2	145°	0,35
	RO-DL 155T 27	0 833 300 002	6 VD26/20AL1	T	0,40	7	1,4	155°	0,50
	RO-DL155T 28	0 833 300 003	6 VD26/20AL2	T	0,35	8	1,4	155°	0,50
	RO-DL 130TA 29	0 833 300 004	8 NVD 36AL2	T	0,30	7	2	130°	0,50
	RO-DL 130TA 30	0 833 300 005	8 NVD 36AL1	T	0,30	6	2	130°	0,45
	RO-DL 150T 35	0 833 300 006	5TL 23L	T	0,30	8	1,4	150°	0,35
	RO-DL 145T 40	0 833 300 007	6R 251 CGE	T	0,325	9	2,2	145°	0,30
	RO-DL130T 41	0 833 300 008	69VD 26 A2	T	0,30	6	1,4	130°	0,25
	RO-DL 145T 46	0 833 300 009	6R251 FLO	T	0,40	9	2,2	145°	0,40
	RO-DL 145T65	0 833 300 009	ADL-145T830-6						
	RO-DL 159T53	0 833 300 010							
	RO-DL 145T62	0 833 300 011							
	RO-DL 130T 72	0 833 300 012	VD36/24 AL	T	0,30	8	1,4	130°	0,30
	RO-DL 145T 89	0 833 300 013	ECUADOR	T	0,35	9	2,2	145°	0,35
	RO-DLLA140T274	0 833 300 014	EGO IMP-EXP	T	0,50	8	2	140°	0,65
	RO-DL140T284	0 833 300 015	PETROMAR	T	0,35	9	1,7	140°	0,60
	RO-DL150T285	0 833 300 016	PETROMAR	T	0,35	9	1,7	150°	0,60
	RO-DL130T306	0 833 300 017	Giurgiu Port	T	0,32	6	2	130°	0,50
	RO-DL152T307	0 833 300 018		T	0,41	10	1,3	152°	0,6
	RO-DL150T310	0 833 300 019	S.U.A.	T	0,28	6	1,3	150°	0,30
RO-DL160T320	0 833 300 020		T	0,34	5	1,1	160°	0,30	
RO-DL160T329	0 833 300 023		T	0,34	6	1,1	160°	0,30	
RO-DL145T11	Y45-02	ALCO 16R 251	T	0,375	9	2,2	145°	0,35	

RO-DL...U...

0 833 400 ...

H	RO-DL 140U 42	0 833 400 000	8NVD48A-2U	U	0,50	5	3,2	140°	0,50
	RO-DLF 90U 43	0 833 400 001	8ZD72/48	U	0,75	5	3	90°	0,75
	RO-DL 130U 60	0 833 400 002	6NVD48-2	U	0,35	8	3,2	130°	0,50
	RO-DLF 130U77	0 833 400 003	8BAH 22	U	0,30	6	3,3	130°	0,40
	RO-DL125U277	0 833 400 004	LIBAN	U	0,33	9	1,2	125°	0,50
	RO-DL130U278	0 833 400 005	LIBAN	U	0,43	9	2	130°	0,50
	RO-DL120U279	0 833 400 006	LIBAN	U	0,53	5	2	120°	0,6
	RO-DL159U283	0 833 400 007	PETROMAT CT.	U	0,28	7	1,2	159°	0,7
	RO-DL140U313	0 833 400 008	HIDROTEHNICA GL.	U	0,40	7	1,3	140°	0,75
RO-DL 159U 323	0 833 400 009		U	0,23	9	1,2	159°	0,70	

MANUFACTURING SCHEDULE OF NOZZLES



RO-DLF...UV...

0 833 450 ...

Nozzle type	Symbol	Item	Main use	Size	Ø hole (pin)	Nr. holes	Holes lenght	Apraying angle	Stroke
J	RO-DLF 150UV 69	0 833 450 001	5AL25/30	UV	0,325	9	1,75	150°	0,40
	RO-DLF 110UV 82	0 833 450 002	MAK 9M 453	UV	0,55	6	1,9	110°	0,70

RO-DL...V...

0 833 500 ...

	RO-DL130V 83	0 833 500 000	TAD 56	V	0,5	10	2,5	130°	1
--	--------------	---------------	--------	---	-----	----	-----	------	---

RO-DLF...W...

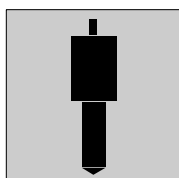
0 833 600 ...

M N	RO-DLFA 140/180 W76	0 833 600 000	RD 90	W	0,85	10	4	140°	1,9
	RO-DLF 135W 79	0 833 600 001	RD 68	W	0,70	10	3,5	135°	1,5
	RO-DLF 120W 3	0 833 600 003	RD 44	W	0,50	10	2,25	120°	0,7
	RO-DLF 120/150W 86	0 833 600 004	KSZ52/105	W	0,40/10,50	5/10	3	120/1150	1,6
	RO-DLF120/150W87	0 833 600 005	KSZ70/150	W	0,55/10,85	5/10	3	120/1150	1,6
	RO-DLF 140W 88	0 833 600 006	KSZ90/160	W	0,92	14	4	140°	1,4

RO-DN...S...

0 834 200 ...

B	RO-DN 4S47	0 834 200 000	5312C (RAK)	S	1	1	0,35	4°	0,7
	RO-DN 6S 50	0 834 200 001		S	1	1	0,35	6°	0,7
	RO-DN0S 57PU	0 834 200 002	Polyurethane injection equipment	S	3,5	1	0,55	0°	1,8
	RO-DN0S 57A PU	0 834 200 003		S	4	1	0,9	0°	1,6
	RO-DN0SD 56PU	0 834 200 004	Polyurethane injection equipment	SD	4	1	0,9	0°	1,6
	RO-DN 6S 74	0 834 200 005		S	1	1	0,55	6°	0,7
	RO-DN 10S 219	0 834 200 006	E89FG HATZ	S	2	1	0,3	13°	0,40
	RO-DN 15S 139	0 834 200 007	E89HATZ	S	2	1	0,3	17°	0,40
	RO-DN0S 206	0 834 200 008	Andoria	S	1	1	0,55	0°	0,60
	RO-DN 24S 207	0 834 200 009	Motor 285	S	1	2	0,55	24°	0,40
	RO-DN0S 208	0 834 200 010		S	1	1	0,55	0°	0,70
	RO-DN0S 209	0 834 200 011	Tunisia	S	1	1	0,55	4°	0,70
	RO-DN 8S 212	0 834 200 012	SUA	S	1	2	0,55	13°	0,70
	RO-DN 4S 213	0 834 200 013	CFR Brasov	S	C	1	2	46°	0,40
RO-DN 30S 315	0 834 200 014								
RO-DN 4S 316	0 834 200 015								



MANUFACTURING SCHEDULE OF NOZZLES

RO-DN...SD...

0 834 250 ...

Nozzle type	Symbol	Item	Main use	Size	Ø hole (pin)	Nr. holes	Holes lenght	Apraying angle	Stroke
B	RO-DN 15 SD1R	0 834 250 000	MKD (D-102)	SD	1,5	1	0,35	20°	0,40
	RO-DN0SD 17	0 834 250 001		SD	1	1	0,35	20°	0,40
	RO-DN0SD 18	0 834 250 002	Dacia	SD	1	1	0,5	0°	0,40
	RO-DN0SD 21	0 834 250 003	ARO L27	SD	1	1	0,55	11°	0,80
	RO-DN 45S 24	0 834 250 004	Skoda S 110	S	1,5	1	0,3	45°	0,40
	RO-DN0SD 51	0 834 250 006	Cooling aggregate Thermoking	SD	1	1	0,55	0°	0,70
		0 834 250 008							
		0 834 250 009							
	RO-DN0SD 92	0 834 250 010		SD	1	1	0,55	0°	0,80
	RO-DN 6SD 96	0 834 250 011		SD	1	1	0,55	6°	0,70
	RO-DN0SD102	0 834 250 012	HATZ E 786	SD	1	1	0,55	10°	0,7
	RO-DN0SD127	0 834 250 013	VW-D24TV02VO	SD	1	1	0,50	10°	0,75
	RO-DN0SD128	0 834 250 014	4BA1 ISUZU	SD	1	1	0,50	10°	0,7
	RO-DN0SD134	0 834 250 015	M24-629 CITROEN XD488 PEUGEUT	SD	1	1	0,50	10°	0,95
	RO-DN0SD135	0 834 250 016	OM615 MERCEDES	SD	1	1	0,50	10°	0,95
	RO-DN 12SD 136	0 834 250 017	149A1 FIAT	SD	1	1	0,50	18°	0,60
	RO-DN0SD 137	0 834 250 018	20D OPEL	SD	1	1	0,50	18°	0,75
	RO-DN 12SD 138	0 834 250 019	AXD48 PEUGEUT	SD	1	1	0,50	7°	0,70
	RO-DN0SD140	0 834 250 020	M25-648 CITROEN	SD	1	1	0,50	10°	0,90
	RO-DN0SD141	0 834 250 021	RXD1/90 Peugeot	SD	1	1	0,50		0,95
RO-DN0SD 210	0 834 250 023		SD	1	1	0,50	0°	0,70	
RO-DN 14SD 214	0 834 250 024	Ungaria	sd	1	1		14°	0,70	

RO-DN...SD...

0 834 290 ...

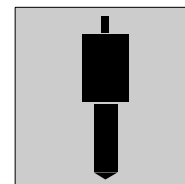
	RO-DN 12SD 5R	0 834 290 000	Motorpiler	SD	1	1	0,55	18°	0,80
--	---------------	---------------	------------	----	---	---	------	-----	------

RO-DN...TD...

0 834 350 ...

	RO-DN 6TD 32	0 834 350 000	Standard nozzle T & P	TD	2	1	1,1	6°	0,85
	RO-DN0TD 211	0 834 350 002	Automecanica Medias	TD	1	4,2		0°	2,7

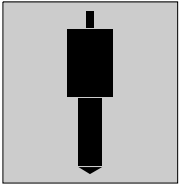
NOZZLES EQUIVALENCE



PULVERIZATOARE ASIMILATE SUB LICENTA BOSCH NOZZLES ASSIMILATED UNDER BOSCH LICENSE

A. Size S bulb profile						
No	Symbol HIDROJET	Item HIDROJET	Symbol BOSCH	Item BOSCH	Symbol Lucas CAV	Symbol MOTORPAL
1	RO-DLL 35S 559		DLL 35S 559	0 433 220 130		
2	RO-DLL 38S 560		DLL 38S 560	0 433 220 131		
3	RO-DLL 35S 562		DLL 35S 562	0 433 220 133		
4	RO-DLLA150S720		DLLA150S720	0 433 271 036	BDLL150S6213	DOP150S427-4454
5	RO-DLLA 35S 262		DLLA 35S 262	0 433 271 081		
6	RO-DLLA145S448		DLLA 145S448	0 433 271 199	-	-
7	RO-DLLA141S662		DLLA 141S662	0 433 271 325	BDLL140S6655	DOP141S335-3901
8	RO-DL 145T 1113			0 433 300 258		
9	RO-DL 145T 1122			0 433 300 261		
10	RO-DN0SD 131		DN0SD 131	0 434 290 003		
11	RO-DN0SD 130		DN0SD 130	0 434 250 004		

12	RO-DN12SD 5E 182		B681 443 014			
13	RO-DN 5S 85		2G16-S42-1		-	-
14	RO-DN 5S 85M		2G16-S42T			
15	RO-DN 15S 84		Y28-02-1			
16	RO-DL 140S 1R		R317-01-3M			



NOZZLES EQUIVALENCE

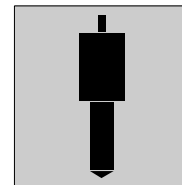
RO-DLLA ... P ...

0 833 171 ...

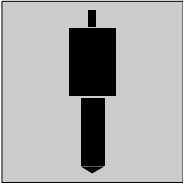
A. Size P bulb profile

No	Symbol HIDROJET	Item HIDROJET	Symbol BOSCH	Item BOSCH	Symbol Lucas CAV	Symbol MOTORPAL
1	RO-DLLA 150P 44	0 833 171 000			-	-
2	RO-DLLA 145P 65	0 833 171 001	DLLA-PV3172421W249			
3	RO-DLLA150P105	0 833 171 002	DLLA150P299	0 433 171 187		
4	RO-DLLA146P106	0 833 171 003	DLLA146P154	0 433 171 137	-	-
5	RO-DLLA 148P107	0 833 171 004	DLLA148P149	0 433 171 134	-	-
6	RO-DLLA 147P108	0 833 171 005				
7	RO-DLLA 145P 161	0 833 171 006				
8	RO-DLLA 150P 162	0 833 171 007				
9	RO-DLLA 147P 163	0 833 171 008				
10	RO-DLLA150P145	0 833 171 009	DLLA150P52	0 433 171 052	-	DOP150P438-3852
11	RO-DLLA150P146	0 833 171 010	DLLA150P31	0 433 171 032	-	DOP150P537-3831
12	RO-DLLA155P171	0 833 171 011	DLLA155P66	0 433 171 066	-	DOP155P430-3866
13	RO-DLLA155P172	0 833 171 012	DLLA155P74	0 433 171 074	-	DOP155P429-3874
14	RO-DLLA140P173	0 833 171 013	DLLA140P175	0 433 171 154	-	-
15	RO-DLLA142P174	0 833 171 014	DLLA142P312	0 433 171 223	-	-
16	RO-DLLA145P 185	0 833 171 015				
17	RO-DLLA138P 186	0 833 171 016				
18	RO-DLLA150P190	0 833 171 017	-		68 01 022 DRT	-
19	RO-DLLA 151P204	0 833 171 018	-		-	DOP 151 P 526-3803
20	RO-DLLA150P205	0 833 171 019	DLLA150P205	0 433 171 171	-	-
21	RO-DLLA150P217	0 833 171 020	DLLA150P217	0 433 171 179	-	-
22	RO-DLLA151P 219	0 833 171 021				
23	RO-DLLA150P224	0 833 171 022				
24	RO-DLLA150P228	0 833 171 023				
25	RO-DLLA150P232	0 833 171 024	-		68 01 012	-
26	RO-DLLA150P240	0 833 171 025	-		68 01 106	-
27	RO-DLLA158P241	0 833 171 026	DLLA158P730	0 433 171 530		
28	RO-DLLA150P243	0 833 171 027				
29	RO-DLLA150P255	0 833 171 029			-	-
30	RO-DLLA150P259	0 833 171 030	DLLA150P451	0 433 171 325	-	-
31	RO-DLLA145P266	0 833 171 031				
32	RO-DLLA135P296	0 833 171 032	DLLA135P437	0 433 171 315	-	-
33	RO-DLLA150P297	0 833 171 033	DLLA150P167	0 433 171 150	-	DOP150P530-3867
34	RO-DLLA144P301	0 833 171 034	DLLA144P449	0 433 171 323	-	-

NOZZLES EQUIVALENCE



A. Size P bulb profile						
No	Symbol WUZETEM	Item OMAP	Symbol DUAP	Item NIPON DENSO	Symbol MONARK	Symbol SEVEN
1						
2						
3						71 729
4						71 654
5	PDLLA 148P 149				038 226 134	71 649
6						
7						
8						
9						
10	PDLLA 150P 52		LLP 150-52		038 226 052	71 552
11	PDLLA 150P 31		LLP 150-31			71 531
12						71 566
13						71 574
14						71 675
15						71 812
16						
17						
18						
19						
20					038 226 171	71 705
21						
22						
23						
24						
25						
26						
27						
28						
29						
30						
31						
32						
33					038 226 150	
34					038 226 323	71 879



NOZZLES EQUIVALENCE

RO-DLLA ... P ...

0 833 171 ...

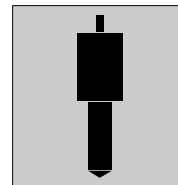
A. Size P bulb profile						
No	Symbol HIDROJET	Item HIDROJET	Symbol BOSCH	Item BOSCH	Symbol MONARK	Symbol SEVEN
35	RO-DLLA144P302	0 833 171 035	DLLA144P450	0 433 171 324	038 226 324	71 880
36	RO-DLLA150P202	0 833 171 036	DLLA150P116	0 433 171 105		
37	RO-DLLA 148P 314	0 833 171 037	DLLA148P694			
38	RO-DLLA 136P 318	0 833 171 038				
39	RO-DLLA 147P 319	0 833 171 039	DLLA147P658			
40	RO-DLLA 144P327	0 833 171 040	DLLA144P184			
41	RO-DLLA 136P330	0 833 171 041				
42	RO-DLLA 145P331	0 833 171 042				

RO-DSLA ... P ...

0 833 175 ...

A. Size P bulb profile						
No	Symbol HIDROJET	Item HIDROJET	Symbol BOSCH	Item BOSCH	Symbol Lucas CAV	Symbol MOTORPAL
43	RO-DSLA 142P187	0 833 175 000				
44	RO-DSLA 154P242	0 833 175 001	DSLA154P492	0 433 175 085		
45	RO-DSLA 134P244	0 833 175 002	DSLA134P604	0 433 175 114		
46	RO-DSLA 1150P317	0 833 175 003				
47	RO-DSLA 145P326	0 833 175 004	DSLA145P263	0 433 175 031		
48	RO-DSLA 136P328	0 833 175 005				

NOZZLES EQUIVALENCE



RO-DL ... S ...

0 833 200 ...

A. Size S bulb profile

No	Symbol HIDROJET	Item HIDROJET	Symbol BOSCH	Item BOSCH	Symbol Lucas CAV	Symbol MOTORPAL
1	RO-DL 140S 22	0 833 200 000				
2	RO-DL0S 33	0 833 200 001E	-		BDL0S509	
3	RO-DL 130S 48	0 833 200 003				
4	RO-DL 140S 68	0 833 200 006				
5	RO-DL 120S 144	0 833 200 008				
6	RO-DL 110S 177	0 833 200 009	YDL 110S 916			
7	RO-DL 120S 248	0 833 200 011				
8	RO-DL 150S 258	0 833 200 012				
9	RO-DL 140S 311	0 833 200 013				
10	RO-DL 130S 324	0 833 200 014	B1A 625-130			

RO-DLL ... S ...

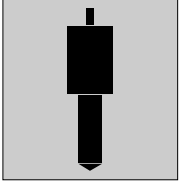
0 833 220 ...

1	RO-DLL 25S 20	0 833 220 000				
2	RO-DLL 16S 94	0 833 220 001				

RO-DLL ... S ...

0 833 270 ...

1	RO-DLLA 35S 377	0 833 270 002	DLLA 35S 377	0 433 271 151	BDLL 35S 6629	
2	RO-DLLA 25S 9R	0 833 270 003				
3	RO-DLL18S169	0 833 270 006				



NOZZLES EQUIVALENC

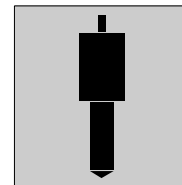
RO-DLLA ...S ...

0 833 271 ...

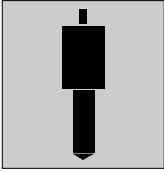
A. Size S bulb profile

No	Symbol HIDROJET	Item HIDROJET	Symbol BOSCH	Item BOSCH	Symbol Lucas CAV	Symbol MOTORPAL
1	RO-DLLA150S7R	0 833 271 001				
2	RO-DLLA150S8R	0 833 271 002	-		BDLL150S6513	
3	RO-DLLA35S2180	0 833 271 003	DLLA35S2180	0 433 271 078	BDLL35S6628	DOP35S170-4443
4	RO-DLLA150S13R	0 833 271 005	DLLA150S1052	0 433 271 494	BDLL150S6556	DOP150S428-4491
5	RO-DLLA38S208	0 833 271 006	DLLA38S208	0 433 271 060	-	
6	RO-DLLA25S15	0 833 271 007	DLLA25S614	0 433 271 297		
7	RO-DLLA18S16	0 833 271 008	DLL18S572	0 433 271 150	-	
8	RO-DLLA150S25	0 833 271 010	DLLA150S288	0 433 271 100	BDLL150S6329	
9	RO-DLLA33S26	0 833 271 011				
10	RO-DLLA150S36	0 833 271 013				
11	RO-DLLA35S37	0 833 271 014	DLLA35S376	0 433 271 150		
12	RO-DLLA38S38	0 833 271 015	DLLA38S541	0 433 271 252		
13	RO-DLLA160S39	0 833 271 017				
14	RO-DLLA144S58	0 833 271 019	DLLA144S485	0 433 271 221	BDLL144S485	DOP144S435-4424
15	RO-DLLA155S64	0 833 271 021	DLL155SN229			
16	RO-DLLA28S67	0 833 271 022	DLLA28S656	0 433 271 322	BDLL28S656	DOP28S245-1438
17	RO-DLLA28S71	0 833 271 023	DLLA28S589	0 433 271 285		
18	RO-DLLA150S73	0 833 271 024	DLLA150S582	0 433 271 280	BDLLA150S582	DOP150S440-4447
19	RO-DLLA13S80	0 833 271 025				
20	RO-DLLA123S90	0 833 271 026				
21	RO-DLLA160S93	0 833 271 027	DLLA160S93DR			
22	RO-DLLA160S95	0 833 271 028				
23	RO-DLLA150S98	0 833 271 029	DLLA150S186	0 433 271 045	BDLLA150S186	DOP150S437-4431
24	RO-DLLA150S99	0 833 271 030	DLLA150S187	0 433 271 046	BDLLA150S187	DOP150S431-4432
25	RO-DLLA 160S100	0 833 271 031	DLLA160S908	0 433 271 809		
26	RO-DLLA160S101	0 833 271 032	DLLA160S1012	0 433 271 770		
27	RO-DLLA79S114	0 833 271 033	DLLA 79S390	0 433 271 160		DOP158S435-4469
28	RO-DLLA140S103	0 833 271 034	DLLA140S1003	0 433 271 478		DOP140S435-4470
29	RO-DLLA25S109	0 833 271 035	DLLA25S722	0 433 271 355		DOP25S165-4437
30	RO-DLLA150S111	0 833 271 036	DLLA150S1008	0 433 271 473	BDLLA150S6602	DOP150S428-4463
31	RO-DLLA150S116	0 833 271 037	DLLA150S178	0 433 271 043	BDLLA150S178	DOP150S437-4426
32	RO-DLLA150S117	0 833 271 038	DLLA150S841	0 433 271 422	BDLL150S6649	DOP150S431-4492
33	RO-DLLA150S118	0 833 271 039	DLLA150S582	0 433 271 280	BDLLA150S582	DOP150S440-4447
34	RO-DLLA149S119	0 833 271 040	DLLA149S774	0 433 271 376	BDLL149S774	DOP149S439-4439
35	RO-DLLA160S120	0 833 271 041	DLLA160S626	0 433 271 305	-	DOP160S434-4726
36	RO-DLLA150S123	0 833 271 042	-		BDLL150S6555	-
37	RO-DLLA30S125	0 833 271 043	DLLA30S678	0 433 271 334	-	-
38	RO-DLLA150S154	0 833 271 044	DLLA150S719		-	-

NOZZLES EQUIVALENC



A. Size S bulb profile						
No	Symbol WUZETEM	Item OMAP	Symbol DUAP	Item NIPON DENSO	Symbol MONARK	Symbol SEVEN
1						
2			LLS 38-208			
3	D1LK35/W3		LLS 35-2180		038 326 078	
4						
5					038 326 060	71 0875
6						71 156
7	PDLLA 35S 376					71 0406
8	DSL 150 A 31					71 0968
9						
10						
11					038 326 150	71 110
12	DSL 38 A 1		LLS 38-541		038 326 252	71 141
13						
14	PDLLA 144S 485		LLS 144-485		038 326 221	71 128
15						
16	DSL 8 A 1	OLL 28S 656		093 400-1871	038 326 322	71 167
17			LLS 28-589		038 326 285	71 152
18	DSL 150 A 62		LLS 150-582		038 326 280	71 150
19						
20						
21						
22						
23	PDLLA 150S 186		LLS 150-186		038 326 045	71 082
24	PDLLA 150S 187		LLS 150-187	093400-1090	038 326 046	71 083
25					038 326 809	71 305 C
26						71 3242 C
27			LLS 79-390		038 326 160	71 114
28					038 326 478	71 323
29			LLS 25-722		038 326 355	71 177
30						
31			LLS 150-178	093400-1080	038 326 043	
32						
33			LLS 150-582		038 326 280	71 150
34	DSL 149 A 2	OLL 149S 9898	LLS 149-774		038 326 376	71 191
35						71 1609
36						
37				093400-1430	038 326 334	71 170
38						



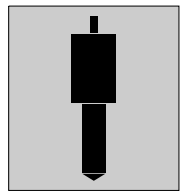
NOZZLES EQUIVALENCE

RO-DLLA ... S ...

0 833 271 ...

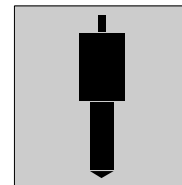
A. Size S bulb profile						
No	Symbol HIDROJET	Item HIDROJET	Symbol BOSCH	Item BOSCH	Symbol Lucas CAV	Symbol MOTORPAL
39	RO-DLLA160S155	0 833 271 045	DLLA160S778			
40	RO-DLLA155S156	0 833 271 046	DLLA155S833		-	-
41	RO-DLLA142S157	0 833 271 047	DLLA142S897	0 433 271 813	-	-
42	RO-DLLA150S158	0 833 271 048	DLLA150S1124	0 433 271 813	-	-
43	RO-DLLA146S159	0 833 271 049	DLLA146S1129		-	
44	RO-DLLA142S160	0 833 271 050	DLLA142S142		-	-
45	RO-DLLA151S164	0 833 271 051	-			DOP151S526-4112
46	RO-DLLA150S165	0 833 271 052	-			DOP150S428-4464
47	RO-DLLA151S170	0 833 271 053				
48	RO-DLLA150S178	0 833 271 054 ?	DLLA150S935	0 433 271 462		
49	RO-DLLA150S179	0 833 271 054 ?				
50	RO-DLLA 144S180	0 833 271 055	DLLA144S747	0 433 271 366		DOP144S437-4438
51	RO-DLLA144S181	0 833 271 056	DLLA144S829	0 433 271 423		
52	RO-DLLA136S182	0 833 271 057	DLLA136S1094	0 433 271 499		
53	RO-DLLA142S184	0 833 271 058	DLLA142S792	0 433 271 404		DOP142S432-4429
54	RO-DLLA120S197	0 833 271 061				-
55	RO-DLLA120S199	0 833 271 063				-
56	RO-DLLA120S200	0 833 271 064				-
57	RO-DLLA 125 S 201	0 833 271 065				-
58	RO-DLLA136S203	0 833 271 067	DLLA136S1034	0 433 271 487		-
59	RO-DLLA142S215	0 833 271 069	DLLA142S1264	9 430 084 245	-	-
60	RO-DLLA142S216	0 833 271 070	DLLA142S1266	9 430 084 247	-	-
61	RO-DLLA 143 S 217	0 833 271 071			-	-
62	RO-DLLA 140 S 225	0 833 271 072	DLLA140S1003	0 433 271 478	-	-
63	RO-DLLA 150 S 227	0 833 271 073			-	-
64	RO-DLLA 14 S 150	0 833 271 074			-	-
65	RO-DLLA 145 S 229	0 833 271 075	DLLA145S1023	0 433 271 765	-	-
66	RO-DLLA 130S230	0 833 271 076				
67	RO-DLLA 26S231	0 833 271 077				
68	RO-DLLA140S233	0 833 271 078	DLLA140S65F		-	-
69	RO-DLLA 152S234	0 833 271 079				
70	RO-DLLA150S235	0 833 271 080	-		BDLL150S6438	-
71	RO-DLLA150S250	0 833 271 083	DLLA150S704	0 433 271 885	-	-
72	RO-DLLA 145S 251	0 833 271 084			-	-
73	RO-DLLA150S252	0 833 271 085			-	-

NOZZLES EQUIVALENCE



A. Size S bulb profile						
No	Symbol WUZETEM	Item OMAP	Symbol DUAP	Item NIPON DENSO	Symbol MONARK	Symbol SEVEN
39						
40						71 2073
41					038 326 813	71 300 C
42						
43						
44						
45						
46						
47						
48			LLS 150-935			71 3080
49						
50			LLS 144-747		038 326 366	71 182
51			LLS 144-829		038 326 423	71 207
52			LLS 136-1094		038 326 499	71 339
53			LLS 142-792		038 326 404	71 197
54						
55						
56						
57						
58			LLS 136-1034		038 326 487	71 332
59		OLL 150S 51F	LLS 142-1264			71 362
60			LLS 142-1266			71 364
61						
62			LLS 140-1003		038 326 478	71 323
63						
64						
65						71 327 CL
66						
67						
68						
69						
70						
71						71 1731 C
72						
73						

NOZZLES EQUIVALENCE

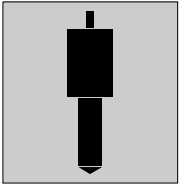


RO-DLLA ... S ...

0 833 271 ...

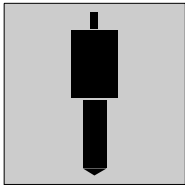
A. Size S bulb profile

No	Symbol HIDROJET	Item HIDROJET	Symbol BOSCH	Item BOSCH	Symbol Lucas CAV	Symbol MOTORPAL
74	RO-DLLA160S253	0 833 271 086				
75	RO-DLLA150S254	0 833 271 087				
76	RO-DLLA150S260	0 833 271 088	DLLA150S838	0 433 271 837		DOP150S536-4125
77	RO-DLLA140S262	0 833 271 089	DLL140S37F			
78	RO-DLLA140S263	0 833 271 090	DLL140S56F			
79	RO-DLLA140S264	0 833 271 091	DLL140S77FS			
80	RO-DLLA160S265	0 833 271 092	DLLA160S255	0 433 271 079		
81	RO-DLLA140S268	0 833 271 094	NATER DELL140S1008			
82	RO-DLLA150S269	0 833 271 095	DLLA150S506	0 433 271 230	-	-
83	RO-DLLA140S270	0 833 271 096	-		BLL140S25D693P/2	-
84	RO-DLLA160S271	0 833 271 097	-		BDLL160VM1	-
85	RO-DLLA150S272	0 833 271 098	DLL150S51F		-	-
86	RO-DLLA136S273	0 833 271 099	DLLA136S1000	0 433 271 775	BDLL 136S6858 BDLLA 135S1000	DOP136S336-4140
87	RO-DLLA136S281	0 833 271 100	DLLA136S964	0 433 271 740		
88	RO-DLLA160S282	0 833 271 101	DLLA160S503W			
89	RO-DLLA148S288	0 833 271 102				
90	RO-DLLA148S289	0 833 271 103				
91	RO-DLLA148S290	0 833 271 104			-	
92	RO-DLLA150S291	0 833 271 105			-	
93	RO-DLLA155S294	0 833 271 106	DLLA155S831	0 433 271 840	-	
94	RO-DLLA150S295	0 833 271 107			-	
95	RO-DLLA149S298	0 833 271 108	DLLA149S1207	0 433 271 679	-	
96	RO-DLLA138S303	0 833 271 109	DLLA138S983	0 433 271 783	-	
97	RO-DLLA140S304	0 833 271 110			-	
98	RO-DLLA145S305	0 833 271 111	DLLA145S1097	0 433 271 729	-	DOP145S532-4197
99	RO-DLLA150S308	0 833 271 112			-	
100	RO-DLLA148S309	0 833 271 113			-	
101	RO-DLLA 124S191	0 833 271 114	-		BDLL124S6857	
102	RO-DLLA 134S275	0 833 271 115				DOP134S440-4102
103	RO-DLLA 144S280	0 833 271 116	DLLA144S1275	0 433 271 636		
104	RO-DLLA 134S312	0 833 271 117	DLLA134S999	0 433 271 471		
105	RO-DLLA 150S332	0 833 271 128				
106	RO-DLLA 152S333	0 833 271 129				



NOZZLES EQUIVALENCE

A. Size S bulb profile						
No	Symbol WUZETEM	Item OMAP	Symbol DUAP	Item NIPON DENSO	Symbol MONARK	Symbol SEVEN
74						
75						
76			LLS 150-838		038 326 837	71 209 C
77						
78						
79						
80						71 095 L
81						
82			LLS 150-506			71 131 L
83						
84						
85						
86		OLL 136S 9119	LLS 136-1000		038 326 775	71 320 C
87					038 326 740	
88						
89						
90						
91						
92						
93						
94						
95						
96					038 326 783	71 312 C
97						
98						71 341 C
99						
100						
101						
102						
103						
104			LLS 134-999		038 326 471	71 318 C
105						
106						



NOZZLES EQUIVALENCE

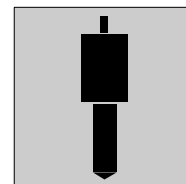
RO-DLL ...S

0 833 272 ...

A. Size S bulb profile

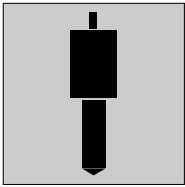
No	Symbol HIDROJET	Item HIDROJET	Symbol BOSCH	Item BOSCH	Symbol Lucas CAV	Symbol MOTORPAL
1	RO-DLL140S1R	0 833 272 000	DLL140S162	0 433 220 020	-	DOP140S530
2	RO-DLL120S4R	0 833 272 001				
3	RO-DLL115S6	0 833 272 002	-		-	DOP115S530-1401
4	RO-DLL140s10R	0 833 272 003M				
5	RO-DLL152S19	0 833 272 005	DLL152S780	0 433 220 163	-	-
6	RO-DLL140S31	0 833 272 006	DLL140S282	0 433 220 077	BDLL140S6306	DOP140S435-83
7	RO-DLL140S54	0 833 272 007			-	-
8	RO-DLL138S55	0 833 272 008				
9		0 833 272 009				
10		0 833 272 010				
11	RO-DLL140S63	0 833 272 011			-	DOP140S435-4369
12	RO-DLL150S91	0 833 272 012	DDL 150S 315	0 433 270 084	BDLL 150S 6529	DOP150S427-4490
13	RO-DLL150S97	0 833 272 013	-		BDLL150S6571	-
14	RO-DLLA150S23	0 833 272 014		IFA SB 435-143-2		
15	RO-DLL140S110	0 833 272 015	-		-	DOP140S345-4368
16	RO-DLL140S112	0 833 272 016	DLL140S610	0 433 270 157	BDLL140S6622	DOP 140S429-4486
17	RO-DLL150S113	0 833 272 017	DLL150S612	0 433 270 159	BDLL150S6554	DOP 150S425-4488
18	RO-DLL150S114	0 833 272 018	DLLA150S682	0 433 271 336	BDLL150S6476	DOP 150S431-4493
19	RO-DLL160S115	0 833 272 019	DLLA160S787	0 433 271 396	BDLL160S6548	DOP 160S426-4496
20	RO-DLL150S121	0 833 272 020	DLL150S919	0 433 270 181	BDLL150S6705	-
21	RO-DLL130S122	0 833 272 021		PD 5 X 0,35		
22	RO-DLL150S124	0 833 272 022	DLLA150S788	0 433 271 397	BDLL150S6665	DOP 150S 428-4476
23	RO-DLL150S126	0 833 272 023	-		BDLL150S6561	-
24	RO-DLL140S132	0 833 272 024	-		-	DOP140S530-79
25	RO-DLL140S133	0 833 272 025	DLL140S217	0 433 220 065	BDLL140S6205A	-
26	RO-DLL150S142	0 833 272 026	-		BDLL150S6802	-
27	RO-DLL160S143	0 833 272 027	DLL160S721	0 433 220 155	-	-
28	RO-DLL150S149	0 833 272 028	DLL 150S 184	0 433 220 058		
29	RO-DLL 115 S 166	0 833 272 029	-		-	DOP115S535-4375
30	RO-DLL 115 S 167	0 833 272 030	-		-	DOP115S533-4378
31	RO-DLL 115 S 168	0 833 272 031	-		-	DOP115S530-4376
32	RO-DLL150S176	0 833 272 032				DOP 150S 535-1443
33	RO-DLL150S178	0 833 272 033	ZCK 150S 435			
34	RO-DLL150S188	0 833 272 034			BDLL 150S 225	
35	RO-DLL150S189	0 833 272 035			BDLL 150S 6508	
36	RO-DLL18S195	0 833 272 036				
37	RO-DLL150S192	0 833 272 037	-		-	DOP150S535-1417

NOZZLES EQUIVALENCE



A. Size S bulb profile

No	Symbol WUZETEM	Item OMAP	Symbol DUAP	Item NIPON DENSO	Symbol MONARK	Symbol FRIEDMANN MAIER
1	DSL 140 1A					D1LMK 140/1
2						
3						
4						
5						
6	DSL 140 A2	OLL 140/282				D1LMK 140/2
7						D1LMK 140/M4
8						D1LMK 138/M1
9						
10						
11						
12	DSL 150 9A	OLL 150S 6222				D1LMK 150/9
13						
14						
15						
16		OLL 140S 6622		093400-1060		
17		OLL 150S 6554				
18						
19		OLL160S 6584A				
20						
21						
22		OLL 150S 6665				
23						
24						
25	DSL 140 A9	OLL 140S 217				D1LMK 140/3
26						
27						
28		OLL 150/29				D1LMK 150/W29
29						
30						
31						
32						
33						
34						
35						
36						
37						



NOZZLES EQUIVALENC

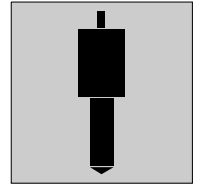
RO-DLL ... S ...

0 833 272 ...

A. Size S bulb profile

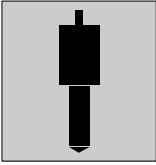
No	Symbol HIDROJET	Item HIDROJET	Symbol BOSCH	Item BOSCH	Symbol Lucas CAV	Symbol MOTORPAL
38	RO-DLL150S220	0 833 272 038	-		-	DOP150S335-4359
39	RO-DLL160S221	0 833 272 039				
40	RO-DLL152S222	0 833 272 040				
41	RO-DLL 140S 226	0 833 272 041				
42	RO-DLL 150S 123	0 833 272 042			BDLL 150S 6555	
43	RO-DLL150S237	0 833 272 043	DLLA 150S 316	0 433 270 085	BDLL150S6372	-
44	RO-DLL150S238	0 833 272 044	DLLA 150S 269	0 433 271 086	BDLL150S6395	-
45	RO-DLL26S247	0 833 272 045	IFA SE-170-26-11			
46	RO-DLL150S249	0 833 272 046	DLLA 150S 975	0 433 271 465		
47	RO-DLL150S256	0 833 272 047				
48	RO-DLL150S257	0 833 272 048	DLL150S6802CF		BDLL150S6802CF	
49	RO-DLL110S261	0 833 272 049	DLL110S639			
50	RO-DLL124S276	0 833 272 050	DLL124S500W4C			
51	RO-DLL18S169	0 833 272 051	DLL18S 418	0 433 270 121		DOP18S160-1425
52	RO-DLL140S286	0 833 272 052				
53	RO-DLL140S187	0 833 272 053				
54	RO-DLL150S292	0 833 272 054	HSC150A2			
55	RO-DLL23S293	0 833 272 055	DLL 23S 553	0 433 220 129		
56	RO-DLL160S300	0 833 272 057				DOP160S430-1436
57	RO-DLLA150S227	0 833 272 073				

NOZZLES EQUIVALENCE



A. Size S bulb profile

No	Symbol WUZETEM	Item OMAP	Symbol DUAP	Item NIPON DENSO	Symbol FIAT	Symbol FRIEDMAN MAIER
38			ILS140-248/030216			
39						
40						
41						
42						
43	DSL 150 A15	OLL 150S 6554				
44	DSL 150 A13	OLL 150S 6395		093 400-1030		
45						
46					DLL 150S 74 F-S	
47						D1LMK 92/1
48						
49						
50	DSL 18S 160-1425				DLL 124S 500 W 4C	
51		OLL 18S 418				
52	D1LMK148/1					
53	D1LMK140/W20					
54						
55		OLL 23S 553				
56						
57						



NOZZLES EQUIVALENCE

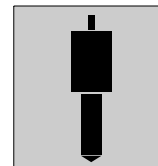
RO-DL ...T ...

0 833 300 ...

A. Size S bulb profile

No	Symbol HIDROJET	Item HIDROJET	Symbol OTHER PRODUCERS	Item BOSCH	Symbol Lucas CAV	Symbol MOTORPAL
1	RO-DL 145T11-1	0 833 300 001	ALCO			
2	RO-DL155T27	0 833 300 002	6VD26/20AL2			
3	RO-DL155T28	0 833 300 003	6VD26/20 AL1			
4	RO-DL130TA29	0 833 300 004	8NVD36AL2			
5	RO-DL130TA30	0 833 300 005	8NVD36AL1			
6	RO-DL150T35	0 833 300 006	5TL23L			
7	RO-DL145T40	0 833 300 007	ADL-145M836-6			
8	RO-DL130T41	0 833 300 008	TA630-130-3			
9	RO-DL145T46	0 833 300 009	6R251FLO			
10	RO-DL145T65	0 833 300 009	ADL-145T830-6			
11	RO-DL159T53	0 833 300 010	A120/24			
12	RO-DL145T62	0 833 300 011	145TM826-6			
13	RO-DL130T72	0 833 300 012	TA830-130			
14	RO-DL145T89	0 833 300 013	DL146TM-829-6			
15	RO-DLLA140T274	0 833 300 014	DLLA 140T850			
16	RO-DL140T284	0 833 300 015	9 x 0,35 x 140			
17	RO-DL150T285	0 833 300 016	9 x 0,35 x 150			
18	RO-DL130T306	0 833 300 017	6 x 0,32 x 130			
19	RO-DL152T307	0 833 300 018	G 123 x 1098			
20	RO-DL150T310	0 833 300 019	9260 6 – 0.011 – 150			
21	RO-DL160T320	0 833 300 020	5229195			
22	RO-DL160T329	0 833 300 023	9230			
23	RO-DL145T11	Y45-02				

NOZZLES EQUIVALENCE

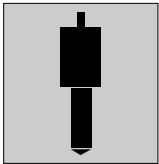


RO-DL ...U ...

0 833 400 ...

C. Size S bulb profile

No	Symbol HIDROJET	Item HIDROJET	Symbol OTHER PRODUCERS	Item BOSCH	Symbol Lucas CAV	Symbol MOTORPAL
1	RO-DL140U42	0 833 400 000	U1A 550-140			
2	RO-DLF90U43	0 833 400 001	AW 575-90			
3	RO-DL130U60	0 833 400 002	U1A 835-130			
4	RO-DLF130U77	0 833 400 003	HCP 130x6x0,3x27			
5	RO-DL125U277	0 833 400 004	3845 50 50			
6	RO-DL130U278	0 833 400 005	38 45 51 01			
7	RO-DL120U279	0 833 400 006	38 45 60 06			
8	RO-DL159U283	0 833 400 007	HCP x 159 x 7 x 0,28 x A20			
9	RO-DL140U313	0 833 400 008	DO 140 U 745			
10	RO-DL159U323	0 833 400 009	SO13691W102-102522			



NOZZLES EQUIVALENCE

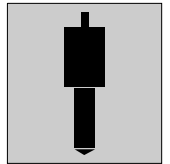
RO-DN ... S ...

0 834 200 ...

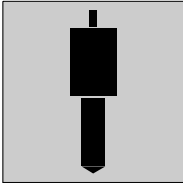
C. Size S bulb profile

No	Symbol HIDROJET	Item HIDROJET	Symbol BOSCH	Symbol Lucas CAV	Symbol MOTORPAL	Symbol FRIEDMAN MAIER
1	RO-DN 4S 47	0 834 200 000	DN 4S 1	BDN 4S 1	DC 4S 10-77	D1Z104/D1Z1042
2	RO-DN0S 206	0 834 200 001	FDN 6S 526			
3	RO-DN0S 57PU	0 834 200 002	LSOU 905			
4	RO-DN0S 57APU	0 834 200 003	LSOU 905			
5	RO-DN0S 56PU	0 834 200 004	LSOU 909			
6	RO-DN 6S 74	0 834 200 005	DN 6S 562			
7	RO-DN10SD 219	0 834 200 006	DN 10S 242	BDN 10S 242		
8	RO-DN 15S 139	0 834 200 007	DN 15SD 156			
9	RO-DN0S 206	0 834 200 008		BDN0SPC 6389		
10	RO-DN 24S 207	0 834 200 009	16- C42			
11	RO-DN0S 208	0 834 200 010	ZS 4S1			
12	RO-DN0S 209	0 834 200 011	AN 4S 162			
13	RO-DN8S 212	0 834 200 012		BDN 8S2		
14	RO-DN 45S 213	0 834 200 013	DC 45S 615			
15	RO-DN 30S 315	0 834 200 014	DN 30S 2			
16	RO-DN 4S 316	0 834 200 015	CN-DN 4S1			

NOZZLES EQUIVALENCE



C. Size S bulb profile						
No	Symbol WUZETEM	Item OMAP	Symbol DUAP	Item NIPON DENSO	Symbol FRIEDMANN MAIER	Symbol SEVEN
1						
2						
3						
4						
5						
6						
7						
8						
9						
10						
11						
12						
13						
14						
15						
16						



NOZZLES EQUIVALENCE

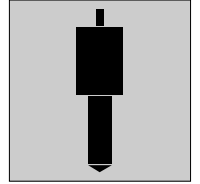
RO-DN ... SD ...

0 834 250 ...

C. Size C conic profile

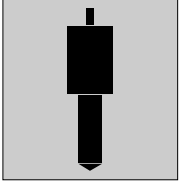
No	Symbol HIDROJET	Item HIDROJET	Symbol BOSCH	Item BOSCH	Symbol Lucas CAV	Symbol MOTORPAL
1	RO-DN0SD130	0 434 250 004	DN0SD130	0 434 250 004	-	-
2	RO-DN15SD 1R	0 833 250 000	DN15SD 1R			
3	RO-DN0SD 17	0 833 250 001	RDN0SDC 6577			
4	RO-DN0SD18	0 834 250 002	DN0SD193	0 434 250 063	BN0SD193	DCe0S610-45
5	RO-DN0SD21	0 834 250 003	DN0SD1510	0 434 250 011	BDN0SD1510	DCe0S610-46
6	RO-DN 45S 24	0 834 250 004	DC 45S 615		DN 45S 3	
7	RO-DN0SD51	0 834 250 006	DN0SD211	0 434 250 009	BDN0SD211	DCe0S610-51
8		0 834 250 008	UN 4SD 187			
9		0 834 250 009	UN0SD 222			
10	RO-DN0SD 92	0 834 250 010	DN0SD 189	0 434 250 060		
11	RO-DN6SD 96	0 834 250 011	TURCIA			
12	RO-DN0SD102	0 834 250 012	DN0SD21	0 434 250 999 0 434 250 001	BDN0SD21	DCe0S610-72
13	RO-DN0SD127	0 834 250 013	DN0SD293	0 434 250 103	BDN0SD293	DCe0S610-66
14	RO-DN0SD128	0 834 250 014	ND-DN0SD2110	0 434 250 012 0 434 250 997 0 434 250 214	BDN0SD2110	DCe0S610-67
15	RO-DN0SD134	0 834 250 015	DN0SD230	0 434 250 077		
16	RO-DN0SD135	0 834 250 016	DN0SD220	0 434 250 072	BDN0SD220	DCe0S610-50
17	RO-DN12SD136	0 834 250 017	DN12SD1750	0 434 250 119	BDN12SD1750	DCe12S610-68
18	RO-DN0SD137	0 834 250 018	DN0SD1930	0 434 250 092	BDN0SD1930	DCe0S610-69
19	RO-DN12SD138	0 834 250 019		0 434 250 073	RDN12SD6517	
20	RO-DN0SD140	0 834 250 020			RDNOSDC6751	
21	RO-DN0SD141	0 834 250 021	DNOSD 330	0 434 250 237	RDN0SDC 6577B	
22	RO-DN0SD210	0 834 250 023	DNOSD256	0 434 250 114		
23	RO-DN14SD214	0 834 250 024	SDIZ8-3			

NOZZLES EQUIVALENCE



C. Size C conic profile

No	Symbol WUZETEM	Item OMAP	Symbol DUAP	Item NIPON DENSO	Symbol FRIEDMANN MAIER	Symbol SEVEN
1		ON0S 130	ZSDO-130(ACK)	093400-0220	D1Z 200	40 130
2						
3						
4.	PDN0SD 193	ONOSD 193	ZSDO-193	093400-1310	D1Z1 --14	40 193
5	PDN0SD 1510	ON0SD 1510	ZSDO-1510(ACK)		D1Z1 0013	
6						
7.	PDN0SD 211	ON0SD 211	ZSDO-211(B2A)	093400-0081	D1Z1 001B	40 211
8						
9						
10	PDN0SD 189	ON0SD 189	ZSDO-189			40 188
11						
12	PDN0SD 21	ON0SD 21	ZSDO-21		D1Z1 00	40 1021
13	PDN0SD 293			093400-1850		40 293
14		ON0SD 2110	ZSD-0212(BAB)	093400-1400	D1Z1 004	
15		ON0SD 230		093400-1830	D1Z1 016	40 230
16	PDN0SD 220	ON0SD 220	ZSDO-220(2BK)		D1Z1 0015	40 220
17	PDN0SD 1750	ON0SD 1930				40 750
18						40 930
19			ZS12-221(2BA)			
20						
21						
22	PDN0SD 256					40 256
23						



NOZZLES EQUIVALENCE

RO-DN ... SD...

0 834 290 ...

C. Size S bulb profile

No	Symbol HIDROJET	Item HIDROJET	Symbol BOSCH	Item BOSCH	Symbol Lucas CAV	Symbol MOTORPAL
	RO-DN12SD5R	0 834 290 000	DN12SD12	BDN12SD12	DCe12S610-76	

Hidrojet Item	Diesel Kiki	
	Symbol	Item
0 834 200 000	NP-DN4S1 / NP-DN0SD211	105000-0370
0 834 250 012	NP-DN0SD21	105000-1010
0 834 250 014	NP-DN0SD2110	105000-1340
0 434 250 004	NP-DN0SD130	105000-1040
0 834 290 000	NP-DN12SD12	105000-1220

Hidrojet Item	Nippondenso Symbol/Item
0 834 200 000	ND-DN4S1
0 834 250 002	ND-DN0SD193
0 834 250 006	ND-DN0SD211ND1
0 834 250 012	ND-DN0SD21
0 834 250 014	ND-DN0SD2110
0 434 250 004	ND-DN0SD130
0 834 290 000	ND-DN12SD12
0 833 271 030	ND-DLLA150S314ND109 (093400-1090)
0 833 271 037	ND-DLLA150S344ND108 (093400-1080/093400-0320)
0 833 271 040	ND-DLLA149S639
0 834 200 000	093400-0200
0 434 250 004	093400-0220
0 834 250 002	093400-1310
0 834 250 006	093400-0081/093400-0950
0 834 250 012	093400-0060
0 834 250 014	093400-1400
0 834 290 000	093400-0100/093400-1160